



# KLIMA-FLEX 2 LINK PARA VARÃO PARA ALAVANCA INTERNA DE SEGURANÇA

Link para varão do Sistema Klima-flex 2 em conjunto com alavanca de segurança interna. Você pode combinar a montagem de um limitador de abertura, um link para varão/ou uma alavanca de segurança interna em conjunto com uma lingueta com rolete.

VDI  
6022

#### MATERIAL

Rod link: Aço, zincado

Parafuso: Aço inox 303

#### RELATED PRODUCTS

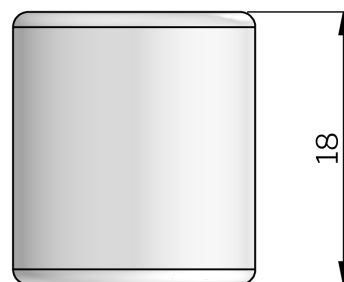
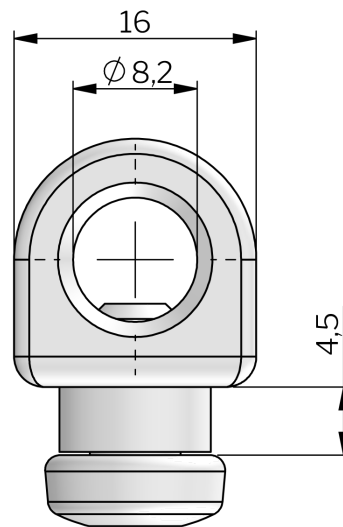
Interlink rods: 2-313a

Handles: 2-315f

Use the Index Code at [industrilas.com](http://industrilas.com)

#### TESTS & STANDARDS

Classifications: VDI 6022



**Industriilas**  
— When access counts —

P/N	Descrição
2651-903002	Separate rod link part for mounting on inside security handle